

JUST LED moduLight | 1-1200

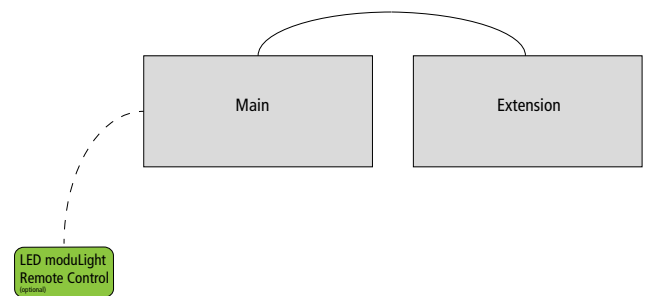
LED Farbprüfleuchte, Normlicht D50, D65 und UV-A



- LED Farbprüfleuchte mit einem Modul
- Inklusive Stahlseile zur Abhängung von der Decke
- Artikel-Nr.: 201416

LED-CONTROL

- Intuitive und einfache Bedienung
- Für die zeitgleiche Steuerung von mehreren Leuchten geeignet (Main / Extension)
- Externe Steuerung optional erhältlich (Art.-Nr. 202073)



10 20 30 40 50 60 70 80 90 100 — Dimmanzeige
dimming indicator

LED control

D50 — Lichtart D50 nach ISO 3664:2009
Illuminant D50 according to ISO 3664:2009

UV OFF D50 / D65 — UV-Anteil (D50 & D65) aus/an
UV-content switch (off/on)

D65 — Lichtart D65 nach ISO 3668
Illuminant D65 according to ISO 3668

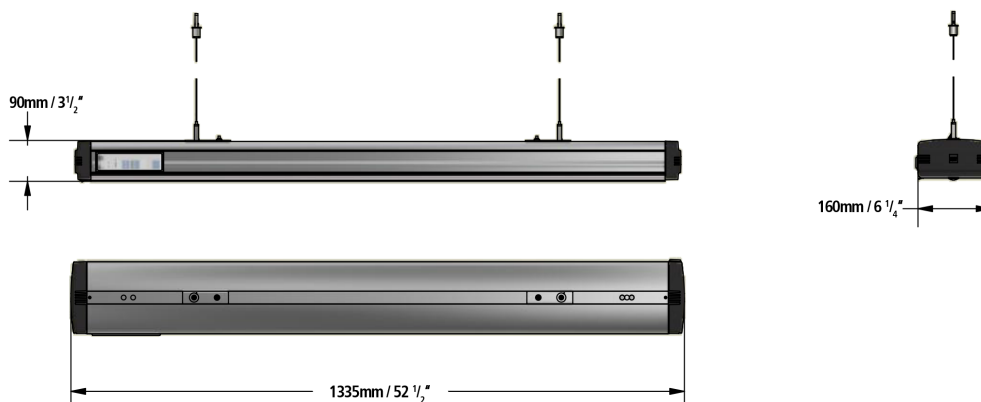
UV ONLY — UV-Only / UV-A
UV-Only / UV-A

PRESET D50 / D65

P1 + — Preset abspeichern
store presets

P2 - — stufenlos Dimmen
continuous dimming

MAßE



TECHNISCHE DATEN

Elektrische Daten

Maximale elektrische Leistung	90 W
Betriebsspannung	230 V
Spannungs Frequenz	50 / 60 Hz
Anschluss	Netzkabel, Winkelstecker Typ 303 an Kaltgerätebuchse Typ 601
Aufnahmestrom Dauerbetrieb (max.)	0,4 A
Betriebsart	Dauerbetrieb
Zu erwartende Lebensdauer bei Dauerbetrieb	>50.000 h

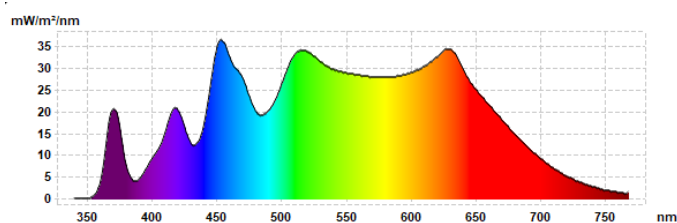
Lichttechnische Daten und farbmimetrische Eigenschaften

Lichtarten	CIE D50 (5000 K) , CIE D65 (6500 K), UV-ONLY (UV-A)
Ra (Farbwiedergabeindex) ϕ	>95
Metamerie-Index (sichtbarer Bereich)	<1
Metamerie-Index (UV-Bereich)	<1,5
Farbort Fehler	<0,002
Exakter Farbzielort (10°)	D50: x=0,3478 y=0,3595; D65: x=0,3138 y=0,3309
Dominante Wellenlänge UV-ONLY	365 nm
Strahlungsleistung UV-ONLY	6 W
Risikobewertung gemäß DIN-EN-62471	D65+UV / D50+UV: RG0 UV-ONLY: RG1

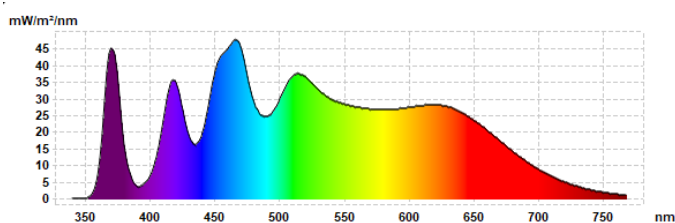
Mechanical data

Ausgeleuchtete Fläche (BxT)	100 x 40 cm
Außenmaße (BxHxT)	133,5 x 9 x 16 cm
Produktgewicht	7 kg
Versandgewicht	15 kg
Gehäuse	Aluminium eloxiert
Scheibe	Spezial Prismenscheibe UV-Trans
Schutzart	IP 52
Zulässige Umgebungstemperatur	0°C ≤ X ≤ 40°C

Spektrum LED moduLight D50



Spektrum LED moduLight D65



Spektrum UV-A (UV-ONLY)

