

# JUST LED moduLight | 2-1700

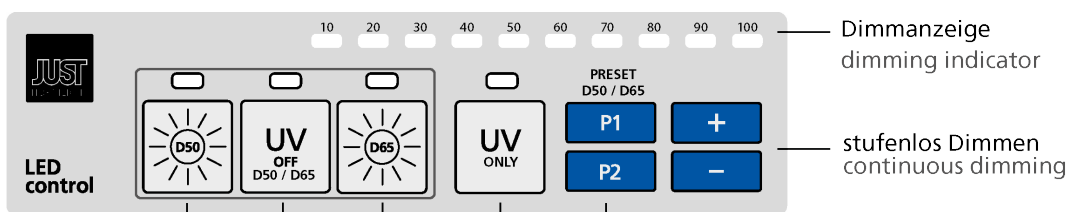
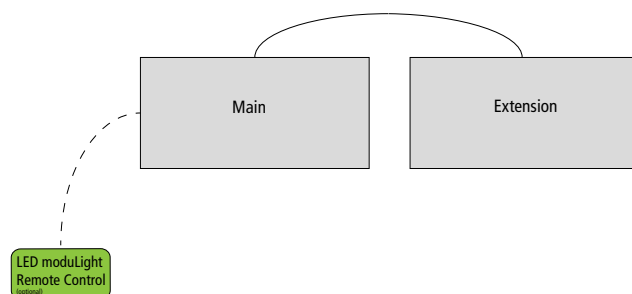
LED Farbprüfleuchte, Normlicht D50, D65 und UV-A



- LED Farbprüfleuchte mit zwei Modulen
- Inklusive Stahlseile zur Abhängung von der Decke
- Artikel-Nr.: 201847

## LED-CONTROL

- Intuitive und einfache Bedienung
- Für die zeitgleiche Steuerung von mehreren Leuchten geeignet (Main / Extension)
- Externe Steuerung optional erhältlich (Art.-Nr. 202073)



Lichtart D50 nach ISO 3664:2009  
Illuminant D50 according to ISO 3664:2009

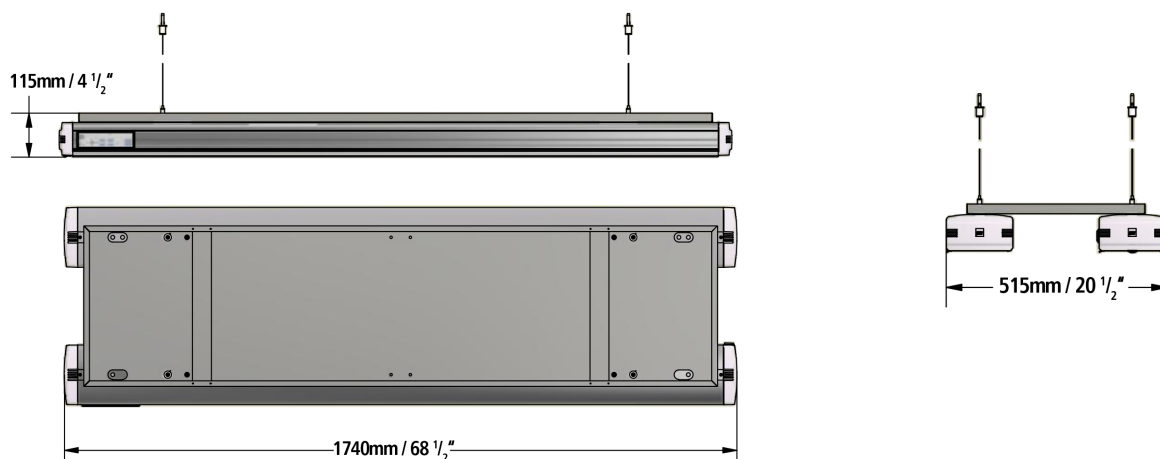
UV-Anteil (D50 & D65) aus/an  
UV-content switch (off/on)

Preset abspeichern  
store presets

UV-Only / UV-A  
UV-Only / UV-A

Lichtart D65 nach ISO 3668  
Illuminant D65 according to ISO 3668

## MAßE



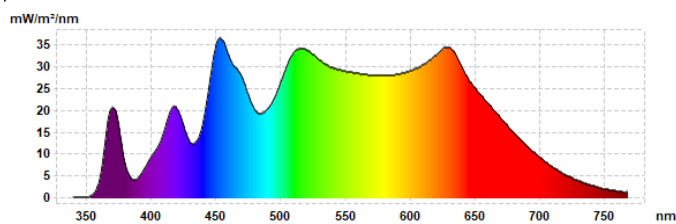
# TECHNISCHE DATEN

Elektrische Daten	
Maximale elektrische Leistung	232 W
Betriebsspannung	230 V
Spannungs Frequenz	50 / 60 Hz
Anschluss	Netz Kabel, Winkelstecker Typ 303 an Kaltgerätebuchse Typ 601
Aufnahmestrom Dauerbetrieb (max.)	1,0 A
Betriebsart	Dauerbetrieb
Zu erwartende Lebensdauer bei Dauerbetrieb	>50.000 h

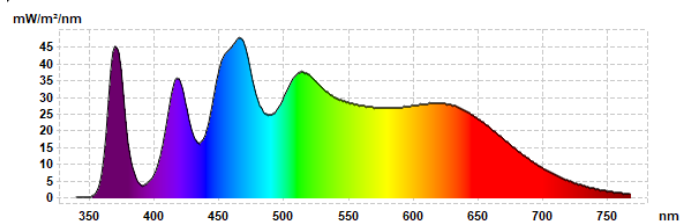
Lichttechnische Daten und farbmimetrische Eigenschaften	
Lichtarten	CIE D50 (5000 K) , CIE D65 (6500 K), UV-ONLY (UV-A)
Ra (Farbwiedergabeindex) $\varnothing$	>95
Metamerie-Index (sichtbarer Bereich)	<1
Metamerie-Index (UV-Bereich)	<1,5
Farbort Fehler	<0,002
Exakter Farbzielort (10°)	D50: x=0,3478 y=0,3595; D65: x=0,3138 y=0,3309
Dominante Wellenlänge UV-ONLY	365 nm
Strahlungsleistung UV-ONLY	16 W
Risikobewertung gemäß DIN-EN-62471	D65+UV / D50+UV: RG0 UV-ONLY: RG1

Mechanical data	
Ausgeleuchtete Fläche (BxT)	160 x 80 cm
Außenmaße (BxHxT)	174 x 11,5 x 51,5 cm
Produktgewicht	25 kg
Versandgewicht	51 kg
Gehäuse	Aluminium eloxiert
Scheibe	Spezial Prismenscheibe UV-Trans
Schutzart	IP 52
Zulässige Umgebungstemperatur	0°C ≤ X ≤ 40°C

Spektrum LED moduLight D50



Spektrum LED moduLight D65



Spektrum UV-A (UV-ONLY)

