

# JUST LED moduLight | 3-1700

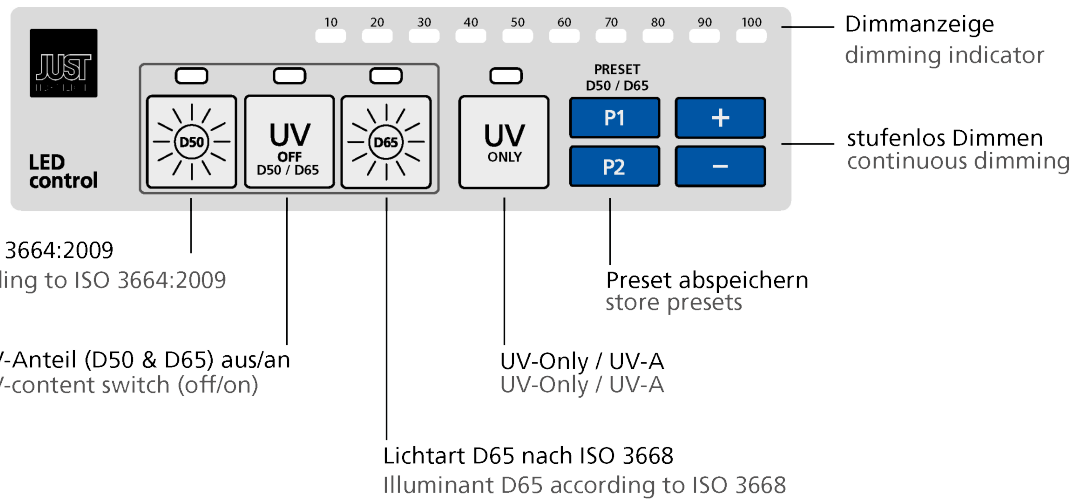
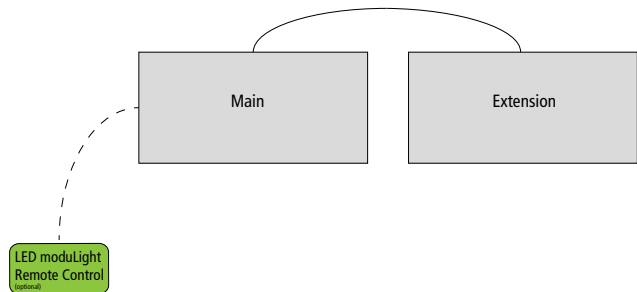
LED Farbprüfleuchte, Normlicht D50, D65 und UV-A



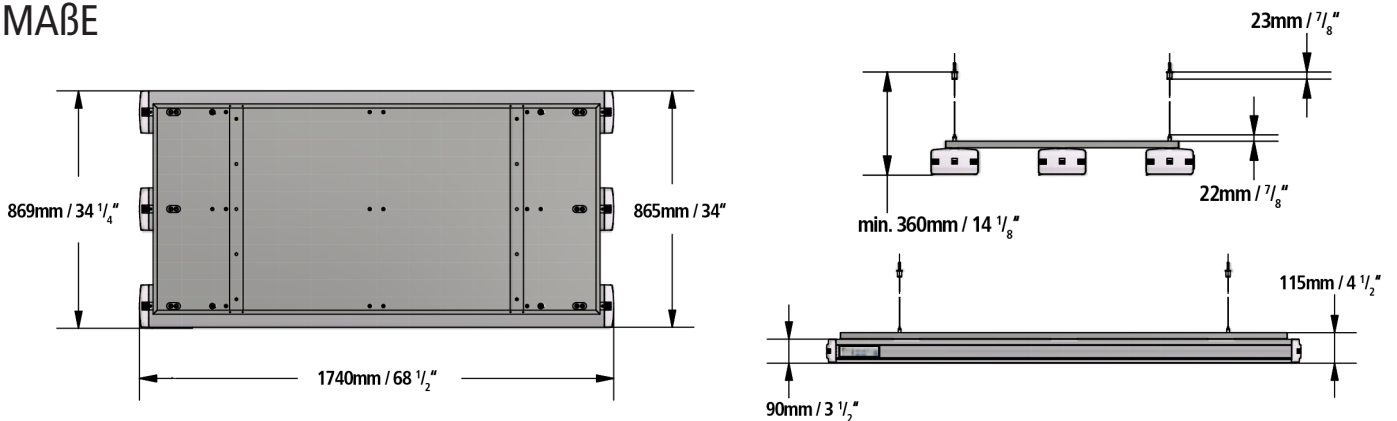
- LED Farbprüfleuchte mit drei Modulen
- Inklusive Stahlseile zur Abhängung von der Decke
- Artikel-Nr.: 201849

## LED-CONTROL

- Intuitive und einfache Bedienung
- Für die zeitgleiche Steuerung von mehreren Leuchten geeignet (Main / Extension)
- Externe Steuerung optional erhältlich (Art.-Nr. 202073)



## MAßE



# TECHNISCHE DATEN

## Elektrische Daten

Maximale elektrische Leistung	348 W
Betriebsspannung	230 V
Spannungs Frequenz	50 / 60 Hz
Anschluss	Netzkabel, Winkelstecker Typ 303 an Kaltgerätebuchse Typ 601
Aufnahmestrom Dauerbetrieb (max.)	1,5 A
Betriebsart	Dauerbetrieb
Zu erwartende Lebensdauer bei Dauerbetrieb	>50.000 h

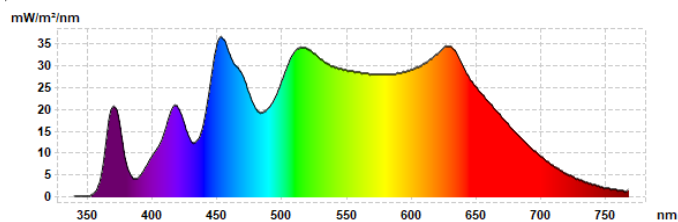
## Lichttechnische Daten und farbmimetrische Eigenschaften

Lichtarten	CIE D50 (5000 K) , CIE D65 (6500 K), UV-ONLY (UV-A)
Ra (Farbwiedergabeindex) $\varnothing$	>95
Metamerie-Index (sichtbarer Bereich)	<1
Metamerie-Index (UV-Bereich)	<1,5
Farbort Fehler	<0,002
Exakter Farbzielort (10°)	D50: x=0,3478 y=0,3595, D65: x=0,3138 y=0,3309
Dominante Wellenlänge UV-ONLY	365 nm
Strahlungsleistung UV-ONLY	24 W
Risikobewertung gemäß DIN-EN-62471	D65+UV / D50+UV: RG0 UV-ONLY: RG1

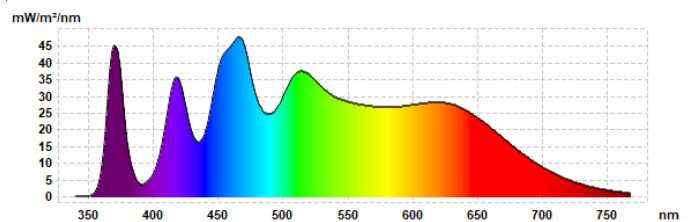
## Mechanical data

Ausgeleuchtete Fläche (BxT)	160 x 140 cm
Außenmaße (BxHxT)	174 x 11,5 x 86,5 cm
Produktgewicht	38 kg
Versandgewicht	78 kg
Gehäuse	Aluminium eloxiert
Scheibe	Spezial Prismenscheibe UV-Trans
Schutzart	IP 52
Zulässige Umgebungstemperatur	0°C ≤ X ≤ 40°C

### Spektrum LED moduLight D50



### Spektrum LED moduLight D65



### Spektrum UV-A (UV-ONLY)

