

DLS COLOR VIEWING LIGHT V7 XL

Montage- und Bedienungsanleitung

DLS Color Viewing Light V7 XL

Art. Nr.: 202539



Inhaltsverzeichnis

▪ Vorwort	3
▪ Verwendungszweck	4
▪ Sicherheitshinweise	5
▪ Produktbeschreibung	8
▪ Produktübersicht und Zubehör	9
▪ Montageanleitung	10
▪ Bedienungsanleitung	11
▪ Technische und elektrische Daten	12
▪ Fehler- und Problembehebung	13
▪ Wartungsinformationen	14
▪ Garantiebestimmungen	15
▪ Rücksendebestimmungen	16
▪ Kontaktdaten	18
▪ Dokumentenhistorie	19

Vorwort

Sehr geehrter Kunde,

wir freuen uns, dass Sie sich für die DLS Color Viewing Light V7 von JUST Normlicht entschieden haben.

Bitte lesen Sie diese Bedienungsanleitung, insbesondere die Sicherheitshinweise auf Seite 5, sehr sorgfältig durch. Diese Bedienungsanleitung macht Sie mit dem erworbenen Gerät und seinen Eigenschaften vertraut. Dadurch gewährleisten Sie Ihre Sicherheit, einen zuverlässigen Betrieb sowie eine lange Lebensdauer des Gerätes.

Hier aufgeführte technische Daten, Abbildungen und Maße können sich aufgrund zukünftiger Weiterentwicklung ändern. Informieren Sie sich online über die aktuellste Produktdokumentation.

Bei Fragen und Anregungen stehen Ihnen unsere Kollegen an allen Standorten gerne zur Verfügung. Wir freuen uns auf Ihre Kontaktaufnahme!

JUST Normlicht GmbH



Verwendungszweck

Die DLS Color Viewing Light V7 Abmusterungskabinen sind zur Qualitätskontrolle und zur kritischen Prüfung farbiger und fluoreszierender Materialien und Oberflächen nach gültigen Normen und Standards konzipiert.

Die DLS Color Viewing Light V7 Serie darf nur in Innenräumen betrieben werden, die vor Feuchtigkeit, Staub und Kondenswasser geschützt sind.

Verwenden Sie die DLS Color Viewing Light V7 Serie niemals an schlecht belüfteten Orten, an denen die Gefahr einer Gas- oder Staubexplosion besteht.

Bitte beachten Sie, dass die Lichtquellen der Firma JUST Normlicht nicht für Allgemeinbeleuchtungszwecke bestimmt sind.

Sicherheitshinweise



Bitte lesen Sie diese Montageanleitung vor Gebrauch sorgfältig durch.

Alle Produkte des Unternehmens JUST Normlicht unterliegen einer strengen Qualitäts-Endkontrolle. Sollte dieses Produkt wider Erwarten nicht einwandfrei funktionieren, wenden Sie sich bitte an Ihren zuständigen Vertriebspartner (siehe Seite 18).

Halten Sie sich für eine sichere und gefahrlose Montage, sowie den Gebrauch des Produktes an die Hinweise des Herstellers. Für Fehler durch falsche Montage übernimmt der Hersteller keine Haftung! Die Montage muss genau nach Anweisung erfolgen. Eine fehlerhafte Montage kann zu Funktionsstörungen oder Sicherheitsrisiken führen.

Das Abmusterungsprodukt darf nicht modifiziert oder technisch verändert werden. Derartige Änderungen führen zum Erlöschen der Garantie. Der Hersteller übernimmt keine Haftung für Verletzungen oder Schäden, die Folge eines unsachgemäßen Gebrauchs des Produktes sind. Kinder und Personen, deren körperliche, geistige oder sonstige Fähigkeiten eingeschränkt sind, die dieses Gerät nicht sicher bedienen können, sowie Unbefugte sollten nicht unbeaufsichtigt an dieses Elektrogerät gelangen.

Wichtiger Hinweis! Produkte können vor Versand probemontiert und getestet worden sein. Dadurch können Spuren entehen, welche jedoch ein üblicher Bestandteil unseres Qualitätskontrollprozesses sind. Diese sind nicht auf eine vorherige Verwendung oder ein zurückgegebenes Produkt zurückzuführen. Diese Spuren haben keinen Einfluss auf die Nutzung oder Funktion des Produkts und stellt keinen Grund für eine Rückgabe dar.

Bewahren Sie diese Bedienungsanleitung zum späteren Gebrauch oder für Nachfragen auf. Geben Sie, bei Weitergabe der Leuchte an Dritte, die Bedienungsanleitung mit. Diese Bedienungsanleitung kann beim Händler als PDF-Datei angefordert werden.

Dieses Produkt entspricht der Schutzklasse II und ist nur für den Anschluss an 230 V~, 50 Hz, zugelassen.



Das Produkt der Serie DLS Color Viewing Light V7 stimmt mit den grundlegenden Anforderungen der europäischen Richtlinien LVD 2014/35/EU, EMC 2014/30/EU und ROHS 2011/65/EU überein, sowie weiteren harmonisierten Normen.



Dieses Gerät dient ausschließlich zum Zweck der Qualitätsprüfung unter standardisierten Betrachtungsbedingungen. Es ist nicht für die Allgemeinbeleuchtung geeignet.



Nutzen Sie das Geräte ausschließlich im Innenbereich.

Installation:

Packen Sie alle Teile der Lieferung aus und prüfen diese anhand der Produktübersicht. Diese finden Sie auf Seite 09. Prüfen Sie den Lieferumfang sofort nach Erhalt auf Vollständigkeit und unbeschädigtem Zustand. Sofern etwas fehlen sollte, wenden Sie sich bitte an Ihren zuständigen Vertriebspartner (siehe Seite 18)

Halten Sie das Gerät von der Stromversorgung getrennt, bis die Installation durchgeführt wurde.

Schalten Sie das Gerät nicht ein, wenn es Beschädigungen aufweist. Beim Erkennen eines Mangels muss die Stromversorgung sofort getrennt werden, da der Schutz gegen Stromschlag- und Kurzschlussgefahr nicht mehr gegeben ist.



Nur an geerdete Stromquellen oder geerdete elektrische Ausgänge anschließen.

Reparatur und Röhrentausch:

Nehmen Sie keine Reparaturen oder Änderungen an Ihrem Abmusterungsgerät oder an dem Stromkabel vor. Defekte Leuchten dürfen nur vom Hersteller getauscht werden, da durch unsachgemäße Reparaturen erhebliche Folgeschäden entstehen können. Bei Defekten kontaktieren Sie die zuständige Vertriebsabteilung (siehe Seite 18).

Pflegehinweise:

Die Pflege beschränkt sich auf die Oberflächen, die Plexigläser und Abdeckungen. Das Abmusterungsprodukt darf nur im ausgeschalteten Zustand gereinigt werden. Es ist zu beachten, dass keine Feuchtigkeit in die Anschlussräume, Zuführungskabel oder andere stromführende Teile eindringen darf. In die Leuchte eingedrungene Feuchtigkeit kann einen Stromschlag oder Kurzschluss verursachen.

Reinigen Sie die Oberflächen des Gerätes mithilfe eines feuchten Tuches und handelsüblichen Reinigungsmitteln. Das Reinigen der Acrylglascheiben darf nicht mit scharfen Reinigungsmitteln erfolgen. Die bewusst matt gehaltene Oberfläche des Untergestells ist kratzempfindlich, welche ebenfalls nur mit einem weichen Tuch gereinigt werden darf.

Die Verwendung von unsachgemäßem Reinigungsmittel kann Flecken, Beschädigungen an der Oberfläche oder Verfärbungen an den Linsen verursachen.

Entsorgung:



Produkte, Bauteile und Röhren dürfen nicht als unsortierter Siedlungsabfall im Hausmüll entsorgt werden. Sie sind einem spezialisierten Recyclingbetrieb von Elektro- und Elektronikgeräten zuzuführen.

Sonstige Hinweise:

Schützen Sie Ihr Gerät bei der Anwendung vor Feuchtigkeit.

Nutzen Sie keine Mehrfachsteckdosen.

Vermeiden Sie das Ziehen am Kabel, um das Gerät von der Stromversorgung zu trennen.

Nutzen Sie nur mitgeliefertes oder vom Hersteller passendes Zubehör für Ihr Gerät. Bringen Sie keine fremden Gegenstände (Bsp. Dekorationen) an, die nicht zum Lieferumfang des Systems gehören.



Vorsicht: UVA Strahlung!

Nicht direkt in die Quelle schauen! Vermeiden Sie die längere Bestrahlung der unbedeckten Haut unter 1 Meter Abstand.

Produktbeschreibung

Die Lichtkabine eignet sich perfekt für den Alltagsgebrauch. Durch ihre einfache Bedienung ist sie in fast allen Bereichen anwendbar.

Die DLS Color Viewing Light v7 besitzt die Lichtarten D50, D65 und UV-A, welche in der täglichen Anwendung am gängigsten benötigt werden. Die Lichtkabine ist somit auf viele verschiedene Bedürfnisse zugeschnitten und bringt durch die innovativen DLS-Lösung weitere Vorteile in der Farbbeurteilung und Qualitätskontrolle.

Die innovative und kostengünstige LED-basierte Abmusterungskabine

- sorgt für hervorragende spektrale Eigenschaften und Lebensdauerstabilität
- Innovative prismatische Streuscheibe für bisher unerreichte, normgerechte Helligkeit und Gleichmäßigkeit der Lichtverteilung
- Erwartete Lebensdauer von 50.000 Stunden
- 3 Lichtarten gemäß:

D50 ISO 23603, CIE S 012, ISO 3664

D65 ISO 23603, CIE S 012, ISO 3668

UV-A

- CIE D50/D65 umschaltbar, erfüllt ISO 3664 und ISO 3668 sowie ASTM D1729-16
- Mischlichtfunktion - mehrere Lichtarten sind gleichzeitig wählbar
- dimmbar ohne Farbortverschiebung
- D50/D65 UV-Anteil zu-/abschaltbar
- zwei Speicher-Presets
- USB-Schnittstelle
- U.S. Pat. No. US 8,592,748,B2

Produktübersicht und Zubehör

Die DLS Color Viewing Light V7 XL setzt sich aus folgenden Bauteilen zusammen:

Stückzahl	Benennung	ID-Nr.
1	DLS Auflicht	202675
1	Boden	200291
1	Rückwand	202670
2	Seitenteil	200895/200896
11	Schraube DIN7985 AM 4x12 VZ	76687
1	Netzanschlussleitung	36673
2	Magnet Ø38	32953
1	Blende	202663
3	Linsenflanschschraube M5 x 12	90852

Die Bauteile sind in einer oder mehreren Schachteln und Umschlägen verpackt. Vergewissern Sie sich, jegliches Verpackungsmaterial zu prüfen. Falls ein Bauelement fehlt, kontaktieren Sie Ihren zuständigen Vertriebspartner (siehe Seite 18).

Zubehör

Nutzen Sie nur das mitgelieferte oder vom Hersteller zum Verkauf gestellte Zubehör für Ihr Abmusterungsgerät. Das Nutzen von nicht adäquater Ausstattung kann zu erheblichen Gefahrenquellen führen. Beispielsweise verhindern Sie das Kippen durch ungeeignete Wandbefestigungen, Untergestelle oder Schränke, sowie Beschädigung der beschichteten Betrachtungsfläche mit ungeeigneten Probenhaltern oder Starrstellungen. Bringen Sie keine fremden Gegenstände an das Gerät an, welche nicht zum Lieferumfang des Systems gehören. Dazu zählen Dekorationen oder ähnliches.

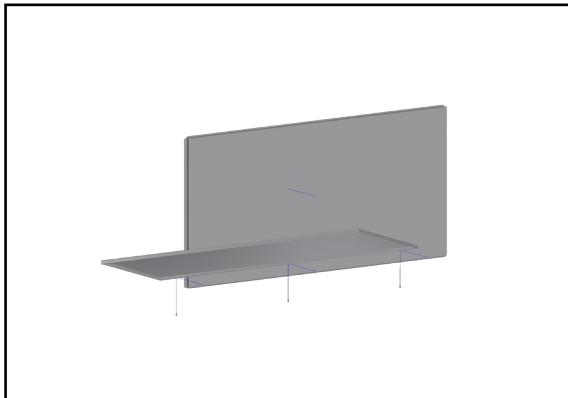
Für die DLS Color Viewing Light V7 finden Sie folgendes Zubehör, welches Sie über den Webshop bestellen können:

Artikelnummer	Zubehörbezeichnung
95489	Probenhalter stufenlos 0-60° 49 x 33 cm
102244	Probenhalter stufenlos 0-60° 65 x 55 cm
61598	Probenhalter starr 45°
200734	Probenhalter -15°, 0°, 15°, 45°, 60°
203015	JUST Concave Viewer 2D/3D
200735	matt-schwarze Innenverkleidung
28647	Untergestell auf Rollen
13508	Unterschrank

Hier gelangen Sie zum Webshop:

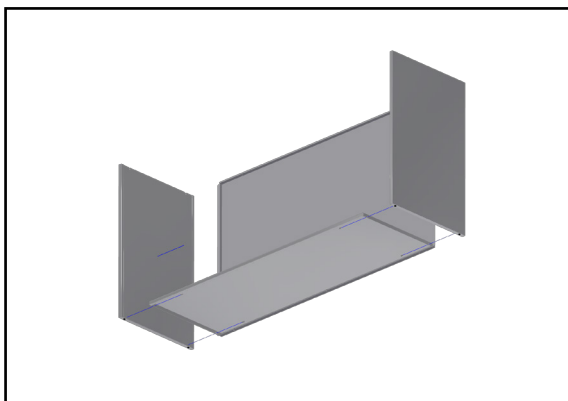


Montageanleitung



Schritt 1

Montieren Sie die Rückwand mit 3 AM4 Schrauben an den Boden.



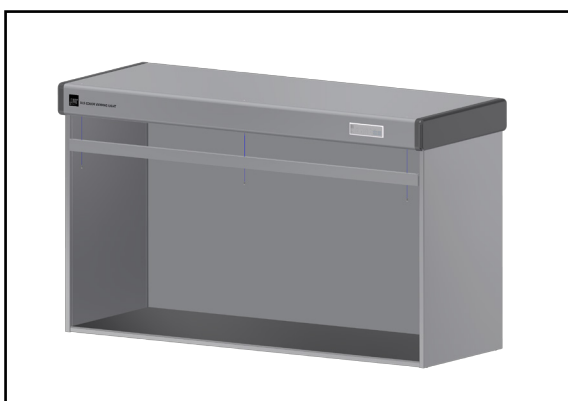
Schritt 2

Montieren Sie die Seitenteile mit 4 AM4 Schrauben an den Boden.



Schritt 3

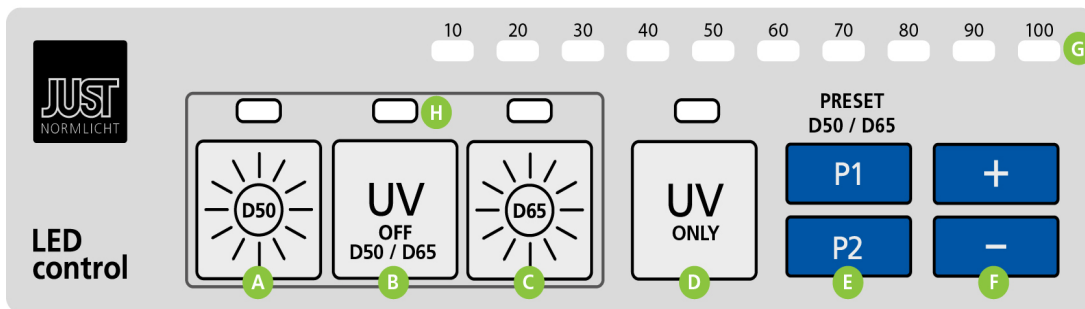
Montieren Sie das DLS Auflicht auf das zusammengebaute Untergestell mit 4 AM4 Schrauben.



Schritt 4

Montieren Sie die Sichtblende an das zusammengebaute Gehäuse mit 3 x M5 Linsenflanschschrauben.

Bedienungsanleitung



- (A) Lichtart D50 gemäß ISO 3664 an-/ abschalten
- (B) UV-Anteil zu-/abschalten
- (C) Lichtart D65 gemäß ISO 3668 an-/abschalten
- (D) UV-Only an-/abschalten
- (E) Preset 1 - Preset 2
- (F) stufenlos dimmen (Dimm-Anzeige beachten)
- (G) Dimm-Anzeige
- (H) Standby-Anzeige

Inbetriebnahme

1. Über den schwarzen Hauptschalter am Leuchtengehäuse schalten Sie die Leuchte ein. Die Diode (H) leuchtet, wenn sich die Leuchte im Standby-Modus befindet.
2. Wählen Sie die gewünschte Lichtart (A, C, D). Die Anzeige über dem Schalter der aktiven Lichtarten leuchtet.
3. Bei Bedarf, dimmen Sie die Lichtarten D50 und D65 (F) oder schalten Sie den UV-Anteil von D50-/D65-Normlicht gezielt ab (B). Eine rote Anzeige leuchtet bei deaktiviertem UV-Anteil (H).
4. Die Lichtart "UV-Only"(D) ist eigenständig und völlig unabhängig von der "UV on/off"-Funktion (B) die sich lediglich auf die Lichtarten D65 (C) und D50 (A) bezieht.
5. Nach Ihrem Abmusterungsvorgang schalten Sie die Leuchten über die Lichtart (A, C, D) aus.
6. Das Gerät lässt sich über den schwarzen Hauptschalter ausschalten.

Hinweise

- Beim erneuten Einschalten der Leuchte werden die zuletzt eingestellten Werte übernommen (Memory).
- Unabhängig von der Memory Funktion kann durch langes gedrückthalten der "P1"- oder "P2"-Taste der eingestellte Dimm-Wert und die Lichtart (mit und ohne UV-Anteil) gespeichert werden – die Dimm-Anzeige (G) blinkt 2x. Durch erneutes kurzes drücken der Taste, wird der gespeicherte Dimm-Wert abgerufen und eingestellt – die Dimm-Anzeige (G) blinkt 1x.

Technische und elektrische Daten

Elektrische Daten	
Maximale elektrische Leistung	45 W
Operative elektrische Leistung	40 W
Betriebsspannung	230 V
Spannungsfrequenz	50 / 60 Hz
Anschluss	Netzkabel, Winkelstecker Typ 303 an Kaltgerätebuchse Typ 601
max. Stromaufnahme	0,2 A
Betriebsart	Betriebsart S1: Dauerbetrieb
Zu erwartende Lebensdauer bei Dauerbetrieb	>50.000 h

Lichttechnische Daten und farbmimetrische Eigenschaften	
Lichtarten	CIE D50 (5000 K) , CIE D65 (6500 K), UV-ONLY (UV-A)
Ra (Farbwiedergabeindex) \varnothing	>95
Metamerie-Index (sichtbarer Bereich)	$\leq 0,8$
Metamerie-Index (UV-Bereich)	$\leq 0,6$
Farbort Fehler	<0,002
Exakter Zielfarbort (10°)	D50: x = 0,3478 y = 0,3595, D65: x = 0,3138 y = 0,3309
Dominante Wellenlänge UV-ONLY	365 nm
Strahlungsleistung UV-ONLY	6 W
Risikobewertung gemäß DIN-EN-62471	D65+UV / D50+UV: RG0 UV-ONLY: RG1

Mechanische Daten	
Gehäuse	Aluminium
Scheibe	Spezial Prismenscheiben UV-Trans
Schutzart	IP 52
Zulässige Umgebungstemperatur	0°C - 40°C

Fehler- und Problembeseitigung

Das Display bleibt aus.

Es liegt keine Spannung vor. Prüfen Sie zunächst ob Spannung vorliegt und ob das Gerät entsprechend seiner Spezifikation an der richtigen Spannungsquelle angeschlossen wurde (230 Volt). Prüfen Sie anschließend, ob das Gerät am schwarzen Hauptschalter an der Rückseite des Gehäuses angeschaltet ist und schalten diese gegebenenfalls ein.

Die Leuchte geht nicht an.

Es liegt keine Spannung vor oder die Sicherung der Leuchte ist durchgebrannt. Prüfen Sie zunächst ob Spannung vorliegt und ob das Gerät entsprechend seiner Spezifikation an der richtigen Spannungsquelle angeschlossen wurde (230 Volt).

Kontrollieren Sie die Sicherung der Leuchte, bzw. lassen Sie sie von einem Elektriker überprüfen. Die Sicherung ist am Netzeingang des Geräts zu finden.

Falls Sie ein anderweitiges Problem feststellen, wenden Sie sich bitte an Ihren zuständigen Vertriebspartner (siehe Seite 18).

Halten Sie dafür die Artikel- und Seriennummer Ihres DLS Color Viewing Light V7 bereit. Dieses finden Sie auf dem silberfarbenen Typenschild auf der Rückseite in der Nähe des Netzeingangs Ihres Gerätes.

Wartungsinformationen

Eine Wartung des DLS Color Viewing Light V7 wird seitens des Herstellers empfohlen

- bei eventuell abweichenden Farbtemperaturen (D50/ D65)
- nach 50.000 Betriebsstunden (für LED)

um Gleichmäßigkeit und gleichbleibende Lichtqualität zu gewährleisten.

Für anfallende Wartungen kontaktieren Sie bitte Ihren zuständigen Vertriebspartner (siehe Seite 18).

Garantiebestimmungen

JUST Normlicht gewährt für dieses Produkt eine Garantie gegen Material- und Verarbeitungsfehler für einen Zeitraum von zwölf Monaten ab dem Datum des Versands aus dem JUST Normlicht Werk, sofern nicht zwingende gesetzliche Bestimmungen längere Fristen vorsehen. Während dieses Zeitraums wird JUST Normlicht nach eigenem Ermessen defekte Teile ohne zusätzliche Kosten entweder ersetzen oder reparieren.

JUST Normlicht übernimmt keine Garantie für Schäden, die aus folgenden Gründen entstanden sind:

1. Beschädigung nach dem Versand, Unfall, Zweckentfremdung, Fehlanwendung, Veränderung oder jede andere Verwendung, die nicht in Übereinstimmung mit den Empfehlungen von JUST Normlicht, der begleitenden Dokumentation, den veröffentlichten Spezifikationen und der Standardindustriepraxis ist.
2. Verwendung des Gerätes in einer Betriebsumgebung, die nicht den empfohlenen Spezifikationen entspricht, oder Nichteinhaltung der in der JUST Normlicht-Begleitdokumentation oder den veröffentlichten Spezifikationen beschriebenen Wartungsmaßnahmen.
3. Reparatur oder Service durch andere Personen als JUST Normlicht.
4. Der Ausfall der garantierten Waren durch die Verwendung von Teilen oder Verbrauchsmaterialien, die nicht von JUST Normlicht hergestellt, vertrieben oder genehmigt wurden;
5. Anbauteile oder Veränderungen an der Ware, die nicht von JUST Normlicht hergestellt, vertrieben oder genehmigt wurden.
6. Nichtbeachtung der elektrischen Schutzmaßnahmen.

Verschleißteile und die Reinigung des Produkts sind ebenfalls nicht von der Garantie abgedeckt.

Die Garantie gilt nur für die kaufende Partei und ist nicht auf eine zweite Partei übertragbar, wenn das Produkt innerhalb der ursprünglichen 12 Monate weiterverkauft wird.

Die Reparatur oder der Ersatz durch JUST Normlicht lässt eine ansonsten abgelaufene Garantie nicht wieder aufleben und verlängert auch nicht die Dauer der Garantie.

Alle Garantierückgaben müssen den Rückgabebedingungen entsprechen (siehe nächste Seite). Der Kunde ist verantwortlich für die Verpackung und den Versand des defekten Produktes an JUST Normlicht, sowie die Zahlung aller Versandkosten, Zölle, Steuern und anderer Gebühren für Produkte, die an JUST Normlicht zurückgeschickt werden.

Ein Kaufnachweis in Form einer Rechnung, der beweist, dass sich das Gerät innerhalb der Garantiezeit befindet, muss vorgelegt werden, um Garantieleistungen zu erhalten.

JUST Normlicht übernimmt die Kosten für die Rücksendung des Produkts an den Kunden.

Versuchen Sie nicht, das Produkt zu zerlegen. Eine unbefugte Demontage des Geräts führt zum Erlöschen aller Garantieansprüche. Wenden Sie sich an JUST Normlicht, wenn Sie glauben, dass das Gerät nicht mehr oder nicht richtig funktioniert.

Rücksendenbestimmungen

der Fa. JUST Normlicht GmbH (im folgenden JUST):

Alle Rücksendungen bedürfen einer auftragsbezogenen RMA Nummer. Bitte kontaktieren Sie die zuständige Vertriebsabteilung (siehe Seite 18) per Telefon oder Email, um eine RMA Nummer zu erhalten.

Alle Rücksendungen unterliegen folgenden Bedingungen:

Bei einer Rücksendung teilt Ihnen ein JUST Mitarbeiter eine auftragsbezogene Rücksendenummer (RMA-Nr.) mit. Bitte füllen Sie das Formular komplett aus und nennen Sie uns den Grund Ihrer Rücksendung, indem Sie das entsprechende Feld ankreuzen. Legen Sie eine Kopie des Formulars in den Karton mit dem/den zurückzusendenden Artikel(n). Senden Sie eine Kopie dieses Formulars per E-Mail an JUST und behalten Sie eine Kopie für sich selbst. Die RMA-Nr. muss gut ersichtlich außen auf dem Paket vermerkt werden. Geräte ohne gültige RMA-Nr. können nicht zugeordnet und entgegengenommen werden.

Rücklagerung: Standardprodukte

Rücksendungen der Produkte aus Gründen von Umtausch, Gutschrift oder Ersatz müssen innerhalb von 30 Tagen nach Erhalt der Ware erfolgen. Die Rücknahme der Ware liegt im Ermessen von JUST.

Alle Rücksendungen sind mit einer Rücklagerungsgebühr von 15% des Einkaufspreises verbunden. Sonderanfertigungen gemäß Kundenvorgabe sind von der Rückgabe ausgeschlossen.

Der Kunde übernimmt alle Kosten des Transports, Verzollung, Steuern und mit der Rücksendung verbundene Kosten. Die Rücknahme wird nur dann akzeptiert, wenn die Teile neu, unbenutzt und original verpackt sind. Des Weiteren muss die Rücksendung jeglichen Zubehör und Anleitungen enthalten.

Wenn die Rücksendung auf ein Verschulden von JUST zurückzuführen ist und der Kunde alle notwendigen Information im Bestellvorgang angegeben hat, werden keine Rücklagerungsgebühren erhoben.

Rücklagerung: Sonderprodukte

Bei jeder Rücksendung, die mit einer Sonderfertigung verbunden ist, entscheidet JUST nach Kulanz und Ermessen. Bei Falschbestellungen des Kunden behalten wir uns vor, 50% des Kaufpreises als Rücklagerungskosten einzubehalten.

Rücklieferung unter Gewährleistung

Produkte, die aus Gewährleistungsgründen zurückgesendet werden, dürfen die vereinbarte Gewährleistungsfrist nicht überschreiten. Sofern der Kunde umgehend ein Tauschgerät wünscht, wird dieses zum kompletten Neupreis berechnet. Nach Erhalt und Prüfung des zurückgesandten Produkts wird ggf. eine Gutschrift erstellt.

Rücklieferung außerhalb der Gewährleistung

Falls der Kunde ein Produkt zur Reparatur zurücksendet, bei dem die Gewährleistung bereits abgelaufen ist, bzw. falls es sich um einen Schaden handelt, der außerhalb der Gewährleistungspflicht liegt, wird JUST einen Kostenvoranschlag zur Reparatur erstellen.

Bei Ablehnung des Kostenvoranschlags muss sich der Kunde um die Rückholung seines Produktes kümmern und eine Bearbeitungsgebühr von 250 EUR wird erhoben.

Transportkosten

Der Kunde ist für alle Kosten bezüglich Transport, Versicherung, Steuern oder ähnliche, die für die Rücksendung seines Produktes notwendig sind, verantwortlich. Ebenso hat der Kunde eine transportfähige Verpackung sicherzustellen. Wenn der Kunde die Rücksendung veranlasst, sind er und sein Spediteur für etwaige Transportschäden verantwortlich. Für Transportschäden, die auf nicht sachgerechte Verpackung zurückzuführen sind, haftet der Kunde. Nach der Reparatur wählt JUST für Produkte, die innerhalb der Gewährleistung liegen, die günstigste Frachtvariante frei Haus. Bei Eilsendungen übernimmt der Kunde die Differenz zur Normalsendung. Bei Anforderung einer RMA-Nr. von JUST stimmt der Kunde unseren Rücksendebedingungen zu.

Kontaktdaten

Für weitere Informationen über unsere Produkte, zögern Sie nicht uns zu kontaktieren. Unser Vertriebsteam steht Ihnen gerne telefonisch oder per E-Mail zur Verfügung.

- **Vertriebsteam**

 - **Deutschland & International**

 - Telefon: +49 7023 9504-0
 - E-Mail: info@just-normlicht.com

- **Vertriebsteam**

 - **Frankreich, Benelux, Spanien, Portugal, Marokko, Algerien, Lybien, Tunesien**

 - Telefon: +33 3 8806 2822
 - E-Mail: info@just-normlicht.fr

- **Vertriebsteam**

 - **USA, Kanada, Mexiko**

 - Telefon: +1 267 852-2203
 - E-Mail: sales@just-normlicht.com

Für mehr Informationen zu unserem Unternehmen und unseren Produkten, besuchen Sie

- unsere Webseite www.just-normlicht.com



- unsere Social Media Kanäle



Dokumentenhistorie

REV. - NR.	ÄNDERUNGSDATUM	MODIFIKATION	INTERNE ID

